

ZEPHYR

Réf : 450740

F

GB



FR
Cet appareil se recycle

À DÉPOSER EN MAGASIN  OU  À DÉPOSER EN DÉCHÈTERIE

Points de collecte sur www.quefairedemesdechets.fr
Privilégiez la réparation ou le don de votre appareil !

www.carefitness.com

CARE
FITNESS

F

AVERTISSEMENTS :

Sécurité

- Lisez et conservez avec précaution ce manuel de l'utilisateur. N'utilisez ce produit que de la manière indiquée.
- Cet appareil doit être assemblé et utilisé par des adultes.
- Votre appareil est conforme à la norme EN-957 classe SB pour une utilisation à domicile, il ne doit pas être utilisé dans une salle de sport ou tout autre lieu public, associatif ou locatif.
- Pour une utilisation en toute sécurité une surface stable et plane est nécessaire. Protégez votre revêtement de sol par un tapis. Ne pas utiliser cet appareil dans un endroit humide (piscine, sauna, etc.).
- Ne pas laisser jouer les enfants avec l'appareil. La société CARE décline toute responsabilité quant aux dommages qu'ils pourraient subir. Ne pas laisser les enfants à proximité de l'appareil pendant votre entraînement.
- CARE décline toute responsabilité en cas de modifications techniques faites par l'utilisateur sur l'un de nos produits.
- Poids maximum de l'utilisateur : 180 kg.
- Dimensions : Dimensions : **210 x 93 x 161 cm (1.95 m²)**
- L'émission sonore sans utilisateur est de 75db. L'émission sonore pendant l'exercice est supérieure à l'émission sonore sans utilisateur.

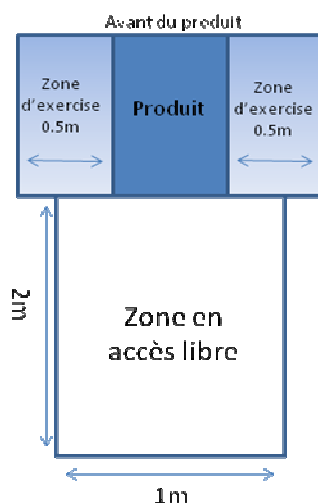
Avant de commencer votre entraînement il est primordial de consulter votre médecin pour déterminer le niveau d'intensité de votre programme. Un entraînement excessif ou mal programmé peut nuire à la santé.

AVERTISSEMENT ! Les systèmes de contrôle du rythme cardiaque peuvent être imprécis. Le surentraînement peut conduire à des blessures graves ou à la mort. En cas de malaise, arrêter immédiatement l'entraînement.

ATTENTION : Les systèmes de contrôle de la fréquence cardiaque peuvent être erronés. Des exercices excessifs peuvent causer des blessures graves ou entraîner la mort. Si vous ressentez un malaise, arrêtez immédiatement les exercices.

- Gardez le dos droit lors des exercices.
- Il est fortement recommandé de porter une tenue et des chaussures appropriées.
- Tenez compte pour les parties réglables des positions maximales.

Assurez-vous que la base d'installation soit de niveau et stable. Assurez-vous qu'il y ait au moins 2m*1m d'espace libre à l'arrière de la machine (voir l'image ci-dessous - le rectangle indique les dimensions de la zone libre) et au moins 0,5 m d'espace libre de chaque côté de la machine (voir l'image ci-dessous).



Entretien

- Vérifier régulièrement le serrage des éléments de fixation avec les vis et les écrous. Pour garder son niveau de sécurité, votre appareil doit être examiné régulièrement. Il est impératif de remplacer toute pièce défectueuse et de ne plus l'utiliser jusqu'à sa complète réparation. Penser au graissage régulier des pièces mobiles.
- La sueur étant très corrosive ne pas laisser celle-ci entrer en contact avec les parties émaillées ou chromées de l'appareil, et particulièrement l'ordinateur, essuyer immédiatement votre appareil après entraînement. Le nettoyage des parties émaillées se fait à l'aide d'une éponge imprégnée d'eau. Tous produits agressifs ou corrosifs sont à proscrire.

Garantie : Le châssis est garanti 5 ans. Les pièces d'usures sont garanties 2 ans. La garantie s'applique en utilisation normale par un particulier à domicile. Activer la garantie de votre produit en ligne sur www.carefitness.com

Recyclage : le symbole « poubelle barrée » signifie que ce produit et les piles qu'il peut contenir ne peuvent être jetés avec les déchets domestiques. Ils font l'objet d'un tri sélectif spécifique. Déposez les batteries ainsi que votre produit électronique en fin de vie dans un espace de collecte autorisé afin de les recycler. Cette valorisation de vos déchets électroniques permettra la protection de l'environnement et de votre santé.

GB

Important: Read these instructions before using the equipment!

Safety

- Read this user manual and keep it in a safe place. Use this product exclusively in the manner indicated.
- This equipment must be assembled and used by adults.
- The equipment complies with the EN-957 standard, classification SB for use in the home. It must not be used in a sports center or any other public, associative or rented space.
- For totally safe use, a stable, level surface is required. Protect your floor covering with a mat. Do not use the equipment in damp areas (swimming pool, sauna, etc.).
- Do not allow children to play with this equipment. CARE declines all responsibility for any injuries they may incur. Do not allow children close to this equipment when you are training.
- CARE declines all responsibility if technical modifications are made to any of its products by the user.
- Maximum weight of user: 180 kg.
- Dimensions : **210 x 93 x 161 cm (1.95 m²)**
- The sound emission without user is 75db. The sound emission during exercise is greater than the sound emission without user.

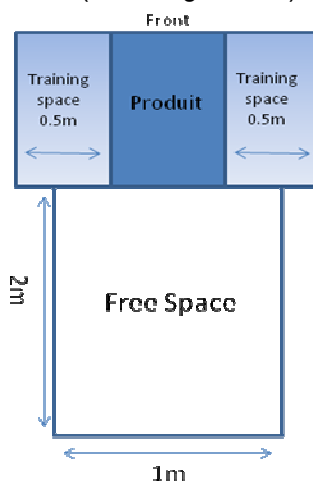
Before you start training, it is essential that you consult your doctor to determine the intensity level of the program you use.

WARNING ! Heart rate monitoring systems may be inaccurate. THE overtraining can lead to serious injury or death. If you feel unwell, stop training immediately.

CAUTION: Heart rate monitoring systems may be faulty, the excessive exercise can cause serious injury or death. If you feel unwell, stop exercising immediately.

- Excessive or badly programmed training can damage your health.
- Keep your back straight when exercising.
- It is strongly recommended that you wear suitable clothing and footwear.
- For adjustable parts, bear the maximum positions in mind.

Make sure the installation base is level and stable. Make sure there is at least 2m*1m of free space at the rear of the machine (see image below - the rectangle indicates the dimensions of the free area) and at least 0.5m of free space on each side of the machine (see image below)



Maintenance

- Regularly check that elements fastened with nuts and bolts are correctly tightened.
- To maintain the level of safety, the equipment must be regularly checked. It is vital that any faulty parts are replaced and that it is not used until completely repaired. Remember regularly to grease moving parts.
- As sweat is very corrosive, do not allow it to come into contact with the enameled or chromed parts of the equipment, particularly the computer. Immediately wipe the equipment after training. The enameled parts can be cleaned using a damp sponge. All aggressive or corrosive products should be avoided.

Guarantee: the chassis is guaranteed for 5 years. Moving parts are guaranteed for 2 years. The guarantee applies to normal use by a private individual in his home. Validate your product warranty on line www.carefitness.com

Recycling : The « crossed out dustbin » sign means that this product and its batteries cannot be thrown out with domestic waste. They should be treated apart. When you have finished with them, drop them at an authorised collection point so they can be recycled. This gesture will go towards protecting the environment and your health.



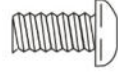
(A8)M8X20

4 pcs



(A9)M8X40

4 pcs



(A10)M10X25

10 pcs



(A18)ST4.2X12

6 pcs



(C2) ϕ 8

8 pcs



(C3) ϕ 10

6 pcs



(C9) ϕ 10

6 pcs



(D1) S=14/17

1 pc



(D2)

1 pc



(D3)

1 pc



(D4) S=6

1 pc



(D5) S=8

1 pc



(D6)

1 pc

Déballage et montage

AVERTISSEMENT : Soyez particulièrement attentif lors du montage du tapis de course.

REMARQUE : Le montage du tapis est expliqué étape par étape, numérotée. Avant de commencer, prenez le temps de bien lire et comprendre toutes les instructions.

DÉBALLEZ TOUS LES ÉLÉMENTS ET ASSUREZ VOUS QUE TOUTES LES PIÈCES SONT PRÉSENTES ET NON-ENDOMMAGÉES :

* Pour éviter les erreurs d'installation, ne serrez pas tous les boulons à chaque étape. Serrer tous les boulons une fois l'installation terminée.

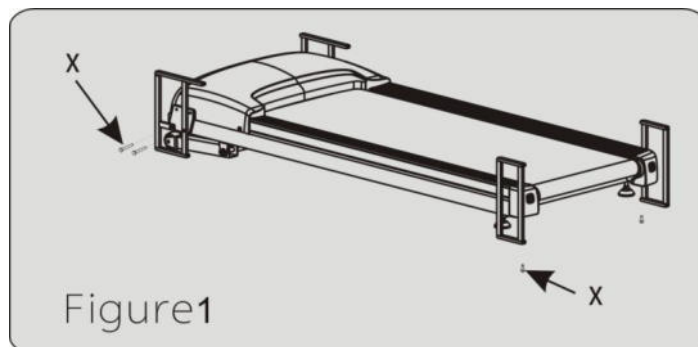
* Un tapis de course est emballé dans 2 cartons, le n°1 est pour le cadre principal, le n°2 est pour le guidon et ordinateur

F

ETAPE DE MONTAGE

Déballer et soulever le cadre

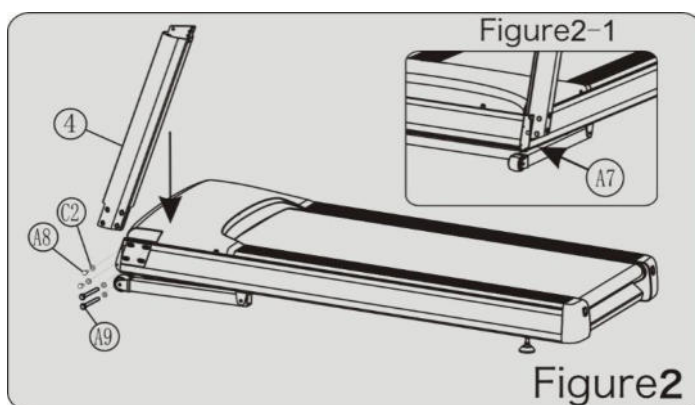
Le cadre est fixé à l'aide d'un support et d'un boulon X. Dévissez le boulon X (il y en a six au total) monté sur le cadre à l'aide d'une clé. Soulevez ensuite le cadre. Comme le montre la figure 1



Installation du tube vertical gauche

Installer le tube vertical gauche (4) sur le cadre de base (1) à l'aide de deux ensembles de boulons demi-ronds M8X20 (A8), de boulons demi-ronds M8*65 (A9) et de quatre rondelles plates $\varnothing 8$ (C2) côte à côte. (Attention : aligner le trou de la vis avec la surface supérieure). S'assurer que les boulons relient le tube vertical gauche et le cadre de base. Ne pas serrer les boulons tant qu'ils ne sont pas tous assemblés (voir figure 2).

2. Sur le côté extérieur supérieur, utiliser le boulon M10X160 (A7) qui a été assemblé sur le cadre pour le serrer. (Attention : la position de la tête du boulon est le côté inférieur avant. Voir la figure 2-1).

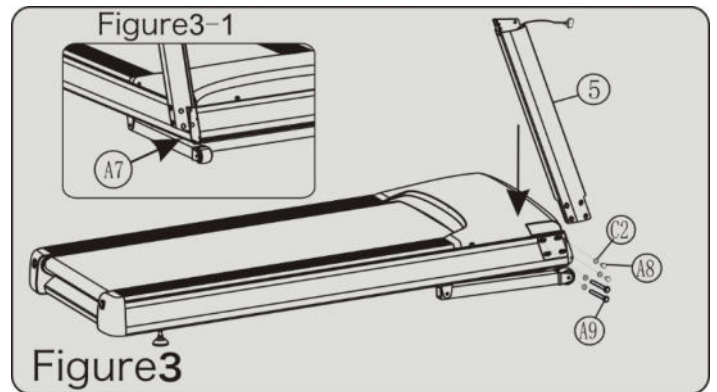


Installation du tube vertical droit

1 Connecter le fil de signal du tube vertical droit à la prise correspondante du cadre.

2 Installer le tube vertical droit (5) sur le cadre de base (1) à l'aide de deux jeux de boulons M8X20 (A8), de boulons M8X65 (A9) et de quatre rondelles plates $\phi 8$ (C2) côte à côte. (Attention : aligner le trou de la vis avec la surface supérieure). Veillez à ce que les boulons relient le tube vertical droit et le cadre de base. Ne serrez pas les boulons tant qu'ils ne sont pas tous assemblés. (Voir figure 3)

3. Sur le côté extérieur supérieur, utiliser le boulon M10X160 (A7) qui a été assemblé sur le cadre pour le serrer. (Attention : la position de la tête du boulon est le côté inférieur avant. Voir la figure 3-1).

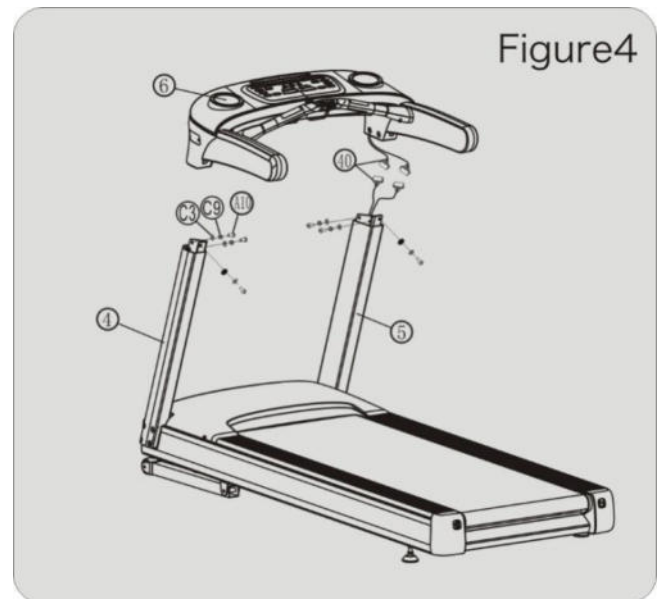


Installation du guidon et compteur

1 Connecter le fil du tube vertical droit à la prise correspondante du guidon.

2 Installer l'ensemble guidon et compteur (6) sur le tube vertical gauche/droit (4/5).

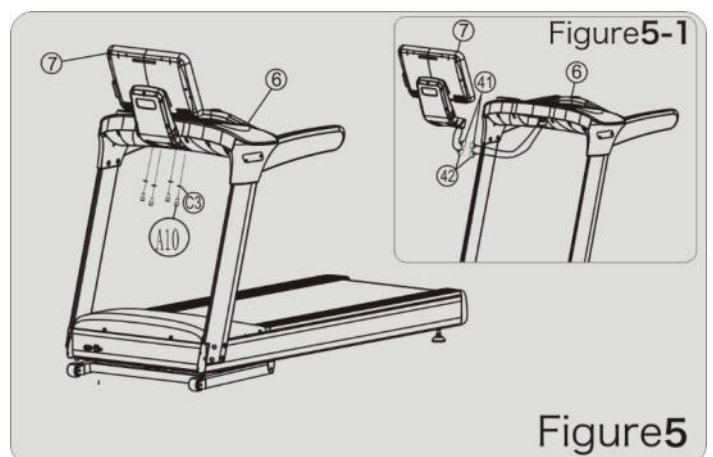
3 Connecter le guidon et le compteur (6) au tube vertical gauche/droit (4/5) depuis les côtés intérieur et avant à l'aide de six jeux de boulons demi-ronds M10X25 (A10), de rondelles élastiques $\phi 10$ (C9) et de rondelles plates $\phi 10$ (C3). (Attention : aligner le trou de la vis) (voir figure 4)



Installation de l'écran d'affichage

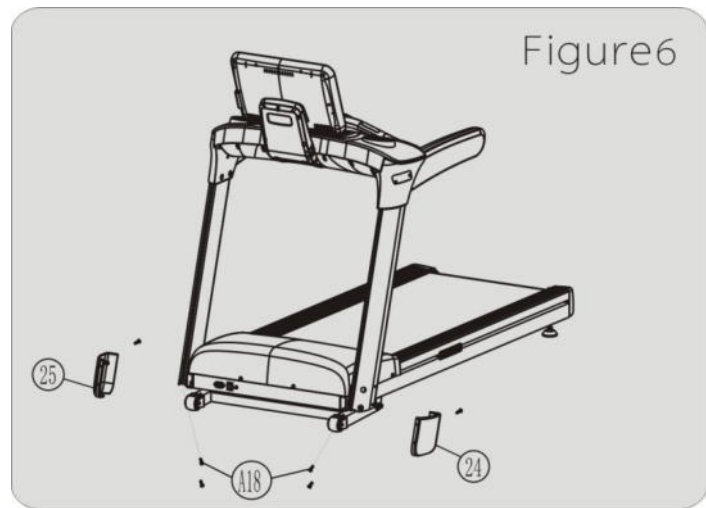
1- Connecter la prise de l'écran d'affichage au fil correspondant du panneau de contrôle. Ne pas insérer le fil supplémentaire dans le panneau.

2- Connecter l'écran d'affichage (7) au guidon et au panneau de commande (6) à l'aide de quatre jeux de boulons demi-ronds M10X25 (A10) et de rondelles plates $\phi 10$ (C3). (Attention : aligner le trou de la vis) (Voir Figure 5)



Installation du couvercle du tube vertical gauche/
droite du couvercle du tube vertical

- 1 Serrez tous les boulons.
- 2 Installez le couvercle gauche (24) sur le côté gauche du couvercle supérieur du moteur (23) à l'aide de trois vis à tête cylindrique ST4.2X12 (A18), puis serrez.
- 3 Installer le couvercle droit (25) sur le côté droit du couvercle supérieur du moteur (23) à l'aide de trois vis à tête cylindrique ST4.2*12 (A18), puis serrer. (voir Figure 6)



Unpacking and assembly

WARNING: Take particular care when assembling the treadmill.

NOTE: Treadmill assembly is explained step-by-step, numbered. Before you begin, please take the time to read and understand all instructions.

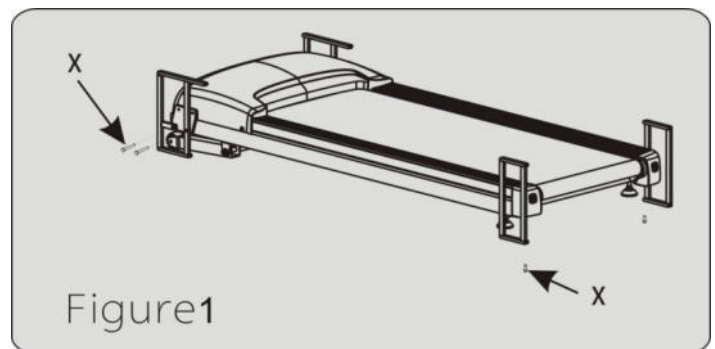
UNPACK ALL COMPONENTS AND ENSURE THAT ALL PARTS ARE PRESENT AND UNDAMAGED:

- * To avoid installation errors, do not tighten all bolts at every stage. Tighten all bolts once installation is complete.
- * A treadmill is packed in 2 boxes, #1 for the main frame, #2 for the handlebars and computer.

GB

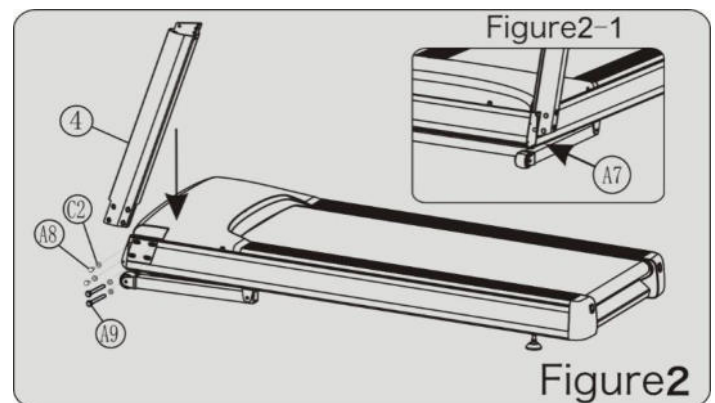
Assembly instruction

Unpack and lift out of the frame
The frame is fixed with a bracket and bolt X
unscrew the X (there are six in total) mounted on the frame with a wrench. Then lift the frame out. As shown in Figure 1



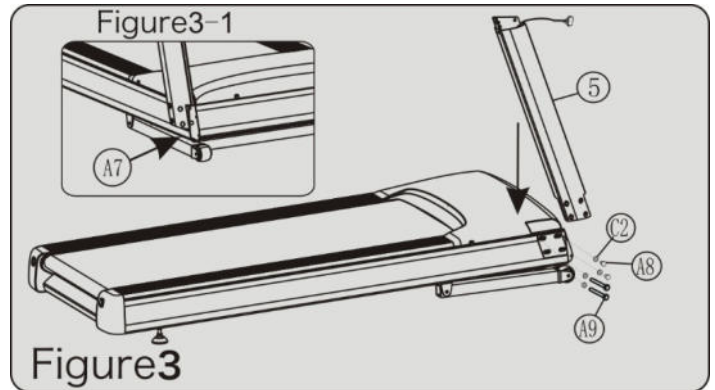
Installation of left upright tube

1. Install Left upright tube (4) to base frame (1) by two sets of half round bolt M8X20 (A8), half round bolt M8*65 (A9) and four pcs of flat washer $\phi 8$ (C2) by side. (Attention: to align screw hole with the upper surface). Make sure the bolts to connect left upright tube and base frame. Do not tighten the bolts until all the bolts are assembled. (See Figure 2)
2. In upper outer side, using bolt M10X160 (A7) that was assembled on frame to tighten. (Attention: bolt head position is the front underside. See Figure 2-1)



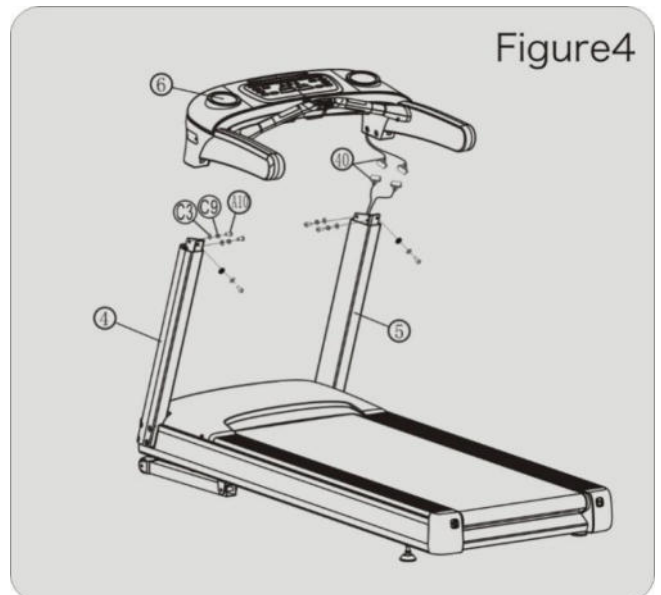
Installation of right upright tube

- 1 Connect the Signal wire from right upright tube to corresponding socket from frame.
- 2 Install the Right upright tube (5) to base frame (1) using two sets of bolt M8X20 (A8), bolt M8X65 (A9) and four pcs of flat washer ϕ 8 (C2) by side. (Attention: to align screw hole with the upper surface). Make sure the bolts to connect right upright tube and base frame. Do not tighten the bolts until all the bolts are assembled. (See Figure 3)
3. In upper outer side, using Bolt M10X160 (A7) that was assembled on frame to tighten. (Attention: bolt head position is the front underside. See Figure 3-1)



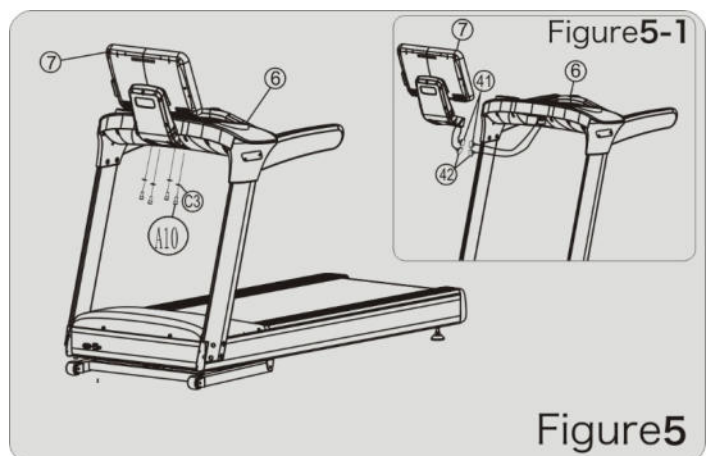
Installation of handlebar and controlling panel

- 1 Connect the Signal wire from right upright tube to corresponding socket from Handlebar.
- 2 Install handlebar and controlling panel set (6) to the left/right upright tube (4/5).
- 3 Connect handlebar and controlling panel (6) to the left/right upright tube (4/5) from inner and front sides by six sets of half round bolt M10X25 (A10), spring washer ϕ 10 (C9), and flat washer ϕ 10 (C3). (Attention: To align screw hole) (See Figure 4)



Installation of display screen

- 1 Connect the socket from display screen to corresponding wire from controlling panel. Crowding the extra wire into the panel.
- 2 Connect the display screen (7) to handlebar and controlling panel (6) by four sets of half-round bolt M10X25 (A10), flat washers ϕ 10 (C3). (Attention: To align screw hole) (See Figure 5)



Installation of left/right upright tube cover

1-Tighten all the bolts.

2-Install left cover (24) to the left side of motor upper cover (23) by three pcs of cross pan head tapping screw ST4.2X12 (A18) , then tighten.

3-Install right cover (25) to the right side of motor upper cover (23) by three pcs of cross pan head tapping screw ST4.2*12 (A18), then tighten. (see Figure 6)

